

取扱説明書

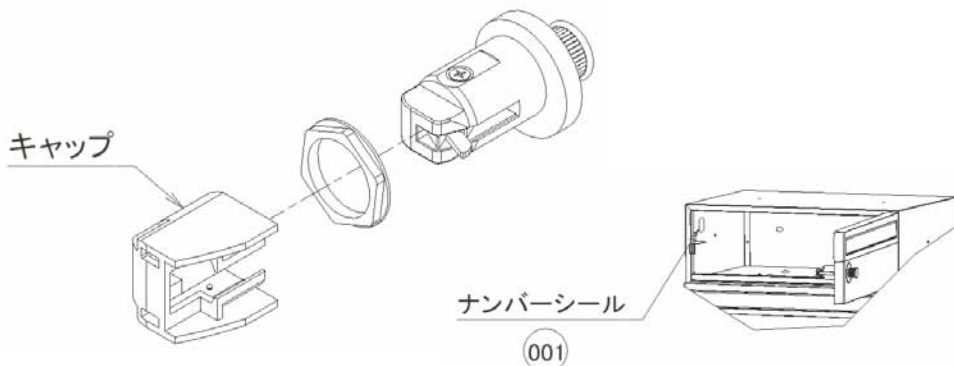
錠の使用方法

ダイヤルを右へ(又は左へ)1回転以上回してから数字をしるしに合わせます。次に左へ(又は右へ)回して数字を合わせると開錠します。(開錠番号シールをご覧ください)
施錠する場合は扉を閉め、ダイヤルを左右どちらかに1回転以上回します。

錠の交換方法

1. 開錠し、扉を開きます。
2. キャップを開きながら外します。
3. 工具を使ってナットをゆるめます。
4. 新しい錠前に交換します。
5. 工具を使ってナットを完全にしめます。
6. 新しいキャップを取り付けます。(必ず、新しいものに交換してください)
7. 本体内部もとの貼ってある位置にナンバーシールを貼ります。

機種により、キャップは使用しないものがあります。



・施錠できない場合

ラッチが上がった状態で閉めてください。下がった状態では施錠されません。

強く閉めると破損することがあります。

ダイヤルを開錠番号に合せてから

ラッチを上げてください。

