

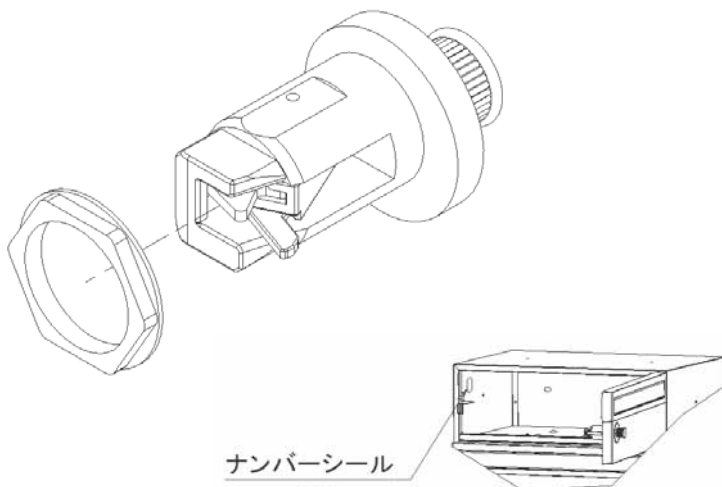
取扱説明書

錠の使用方法

ダイヤルを右へ（又は左へ）1回転以上回してから数字をしるしに合わせます。次に左へ（又は右へ）回して数字を合わせると開錠します。（開錠番号シールをご覧ください）
 施錠する場合は扉を閉め、ダイヤルを左右どちらかに1回転以上回します。

錠の交換方法

1. 開錠し、扉を開きます。
2. 工具を使ってナットをゆるめます。
3. 新しい錠前に交換します。
4. 工具を使ってナットを完全にしめます。
5. 本体内部もとの貼ってある位置にナンバーシールを貼ります。



ナンバーシール

001