



ウォールシェルフ KS-WS

収納がない部屋でも、  
インテリアになるオープンクローゼット

# どんな部屋にも馴染む、収納のあたらしいカタチ

収納がない1Rでも、服を収納できるのはもちろん、インテリアとしても楽しめるウォールシェルフです。  
 どんな部屋にも馴染む4色のカラーで、市販の収納ラックとも相性バツグン。統一感がでて意匠性も◎。



ポールにはコートやジャケット、シャツなど普段使っている洋服をかけたり、棚の上には帽子やかばん、インテリア小物をおいてもお部屋に馴染みます。



幅910mmタイプは市販の幅42cmの収納ラックを2台置くとすっきり収納ができます。



バーはマットな質感でお部屋の雰囲気邪魔しないデザイン。



フレーム・バーと棚板の組み合わせは4種類。お部屋に合わせてチョイス。

## サイズ

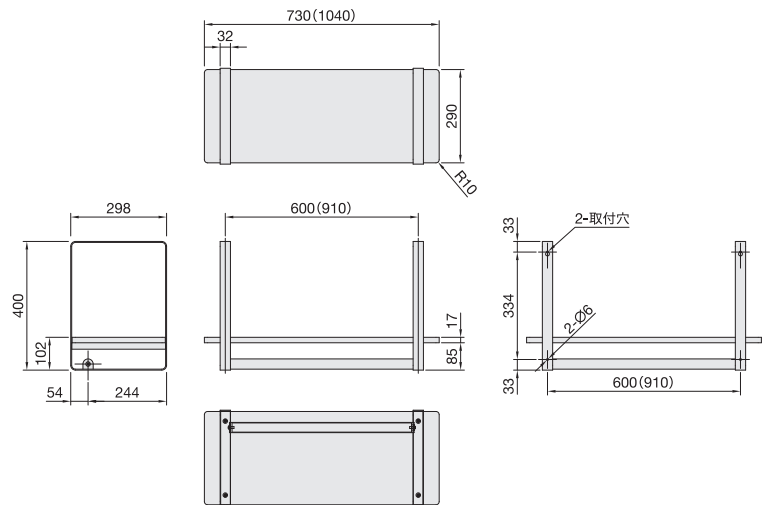


幅600mmタイプ



幅910mmタイプ

## 詳細図



( )はKS-WS910を表します。

## カラーバリエーション



ホワイトxホワイト



ホワイトxアッシュ



ブラックxブラック



ブラックxウォールナット

製品仕様 ご注文の際は、■部分の英数字をつけてご注文ください。例)KS-WS600-W

意匠登録出願中

用途	品番	色 (4色よりお選びください)	本体価格(税別価格)	サイズ(H×W×D)	耐荷重	仕上		材質		質量
						フレーム・バー	棚板	フレーム・バー	棚板	
幅600mmタイプ	KS-WS600	-W	¥46,200(¥42,000)	400×730×298	棚板:8kg バー:8kg	アクリル 焼付塗装	ポリエステル 化粧板	スチール	パーティクル ボード	4.8kg
		-ASH								
		-BK								
幅910mmタイプ	KS-WS910	-WN	¥49,500(¥45,000)	400×1040×298					5.8kg	

〔付属品〕組立用ねじ:トラス小ねじ(ユニクロ)M6×12(白/黒塗装) 4本、トラス小ねじ(ユニクロ)M6×20(白/黒塗装) 2本

施工用ねじ:トラススタピンねじ(ユニクロ)呼び4×50(白/黒塗装) 4本

注)屋内仕様です。注)本製品は現地組立品です。注)取付面に必ず下地(合板12mm以上)を設けてください。

▲●耐荷重以上の物を載せないでください。●下地がない場所には設置しないでください。

●掲載内容に関して予告なく変更になる場合がございます。予めご了承下さい。●表示の価格は2021年8月(消費税10%)のもので。●掲載の写真は、印刷物につき実物と色・形が異なる場合がございます。

●製品の寸法表記と実寸の寸法許容差は若干の誤差がございます。ご了承ください。

**Nasta** 株式会社ナスタ  
 Nasta Co., Ltd. www.nasta.co.jp

東京支店 Tel:03-3660-1815 Fax:03-6778-2095 大阪支店 Tel:06-6858-5671 Fax:06-6858-5687 札幌支店 Tel:011-741-2250 Fax:011-742-6083  
 仙台支店 Tel:022-207-4700 Fax:022-207-4710 北関東支店 Tel:048-553-1751 Fax:048-554-3785 横浜支店 Tel:045-474-0631 Fax:045-474-6760  
 名古屋支店 Tel:052-242-2272 Fax:052-241-5769 広島支店 Tel:082-249-4651 Fax:082-246-9142 福岡支店 Tel:092-472-1088 Fax:092-473-1007  
 リテール営業本部 Tel:03-6778-2906 Fax:03-6778-2909 リテール営業本部(関西) Tel:06-7653-9905 Fax:06-6858-6658