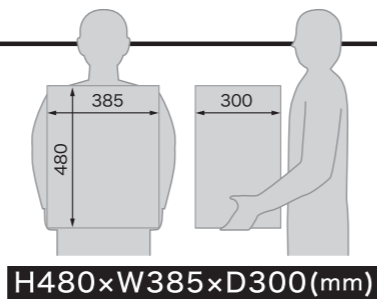


受取可能な最大サイズ

「受取可能な最大サイズ」とは、宅配ボックスで受取取出が可能な最大寸法です。

※最大サイズを超える荷物の受取はできません。
※目安寸法につき、梱包の状態によっては受け取れない場合もございます。



お手入れ方法

お手入れの際は、必ずゴム手袋をお使いください。

- やわらかい布で、から拭きしてください。
- 汚れのひどい場合は、中性洗剤を含ませた布で拭いた後、水拭きしてください。水分は完全に拭き取ってください。
- シンナー・ベンジン・みがき粉・タワシなどを使って清掃することは避けてください。変色・キズの原因になります。



本製品の保証及び免責事項内容について

ソフト宅配ボックスのご利用はお客様の責任でこれを行うものとします。ご利用に起因して発生した事故、盗難、災害その他不可抗力に起因する場合を含む一切の損害について、当社は責任を負わないものとします。

本製品は通常宅配の受け渡しを目的とし、現金、有価証券、重要書類、宝石、貴金属などの保管には適しません。いかなる宅配物、内容物であっても、本製品の故障の有無にかかわらず盗難あるいは紛失、損傷、汚染した場合、当社はその責任を負わないものとします。

保証期間：製品発送日から3ヶ月です。

- (1) 取扱説明書やカタログ、表示ラベルなどに記載された使用方法及び注意事項や維持管理の不励行による不具合、損傷（例：フタや本体への荷重過多による破損や変形など）
- (2) 当社が定める取扱説明書などに基づかない設置、当社が認めた者以外による移動・分解などに起因する不具合、損傷（例：設置時の汚れやキズなど）
- (3) 建築躯体の変形など当該商品以外の不具合に起因する当該商品の不具合
- (4) 商品又は部品の経年変化（PUコーティングなどの退色やひび割れなど）、又はこれらに伴う不具合、消耗品の損傷、故障及び消耗品の交換
- (5) 商品本来の性能を超えた環境下に設置された場合の不具合（例：耐風圧・積雪に対する強度、凍結や低温・高温環境による不具合など）
- (6) 鼠、昆虫などの小動物の害、植物の蔭や蔓、及び根などの害による不具合、損傷
- (7) 天災やその他の不可抗力（火災・爆発などの事故、落雷・地震・噴火・洪水・台風・集中豪雨・津波などの天変地異、または戦争・暴動などの破壊行為）に起因する不具合、損傷、盗難、損害

〈材質〉 生地：ポリエステル・ナイロン / 中板：ポリプロピレン / ポケット：PVC

●お困りごとの際はコチラ〈製品ウェブサイト〉をご覧ください。



製造元

Nasta 本社 〒105-0004 東京都港区新橋1-1-1 (日比谷ビルディング2F)

- 品番・・・B3M-SN01-DGR-DH
- 錠前の種類・・・スマート南京錠 or アナログ南京錠（シリンダー）

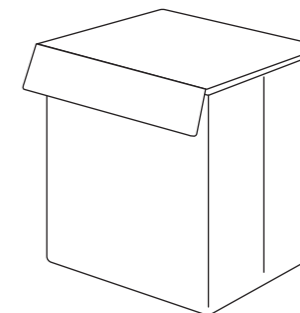
made in china B3M-DGR-DH-001-00_2020.3

お客様保管用

〈大和ハウスリフォームオリジナル〉 ソフト宅配ボックス 取扱説明書

品番：B3M-SN01-DGR-DH

このたびは【ソフト宅配ボックス・スマート南京錠セット】をご利用いただき、まことにありがとうございます。ご使用前にこの取扱説明書をお読みいただき、ご使用方法・機能をご理解の上末永くご愛用ください。お読みになったあとは紛失されませんよう保管してください。



安全上・使用上のご注意

必ずお守りください

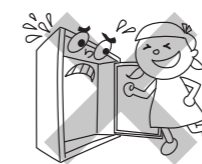
ここで示した表示内容は、お使いになる方やその他の方への危険や損害を未然に防止するため、必ずお守りいただくことを次のように説明しています。説明を無視した使用方法によって生じる〈危険や損害の程度〉を次の表示で区分し説明しています。

！ 注意

「ケガや物的損害の発生が想定される」内容です。

●ボックス内に入って遊ばないよう、お子様には特にご注意ください。

お子様が使用したり遊んだりすることは絶対にさせないでください。



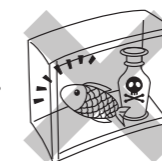
●本体に重い物を乗せたり、寄りかかったりしないでください。

故障や怪我の原因になります。



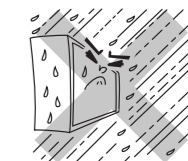
●危険物・生物等は入れないでください。

生鮮食料品（冷凍品を含む）その他腐敗変質しやすいものや動物など、発火、引火、爆発物などの危険物、劇薬及び悪臭を発する不潔な物は入れないでください。



●雨風の強い時は使用を避けてください。

本製品は完全防水ではありません。屋外などで、雨や風が強いときは使用を避けてください。宅配物が濡れたり、飛ばされてケガなどの原因となります。



●高温になる場所に設置、放置しないでください。

屋外などで高温になる場所への設置、保管は避けてください。

●分離・分解・改造をしないでください。

製品の分解・修理・改造をしないでください。故障や怪我の原因になります。

お願い

宅配業者によっては【宅配ボックス】に気づかず、荷物を入れてくれない場合がございます。

① 宅配ボックスを設置したこと ② 不在時には宅配ボックスに荷物を入れてほしいということ、最寄りの宅配業者へお伝えいただけますようお願いいたします。

③ 宅配ボックスが南京錠で閉められたままでは、宅配物を預け入れできませんので、必ず鍵を開けた状態で設置してください。

付属品

※カギの紛失によるカギ製作は当社では対応いたしかねますのでご了承ください。
※スマート南京錠のご使用方法は同梱されている取扱説明書をご覧ください。

設置用ワイヤー



1本

設置用南京錠
(ダイヤル)



1個

宅配ボックス用
南京錠 (シリンダー)



1個

宅配ボックス用
スマート南京錠



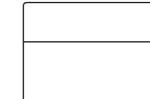
1個

取扱説明書
(本書)



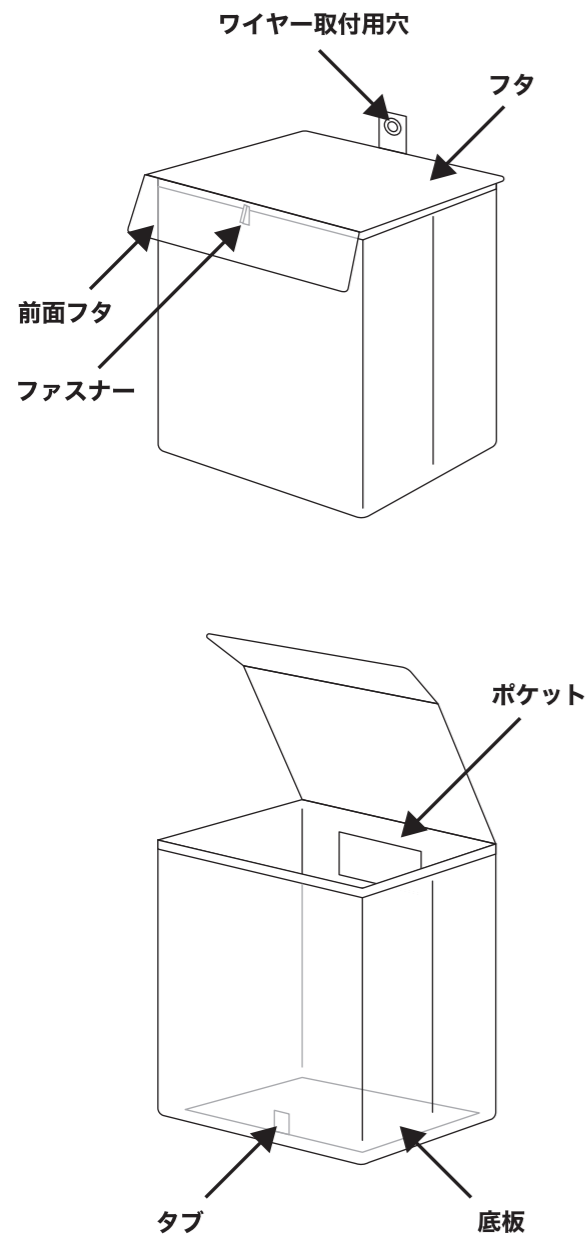
1枚

宅配員操作カード

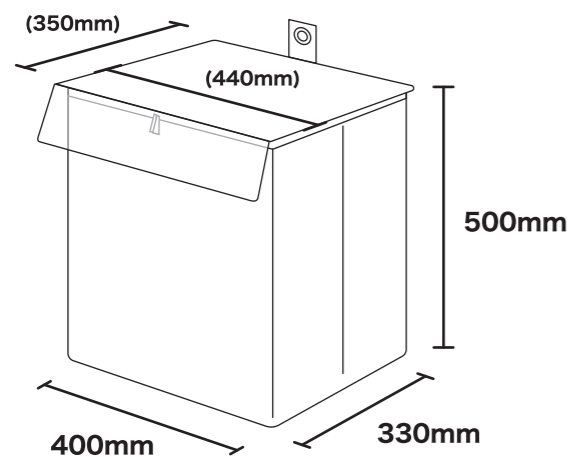


1枚

各部の名称

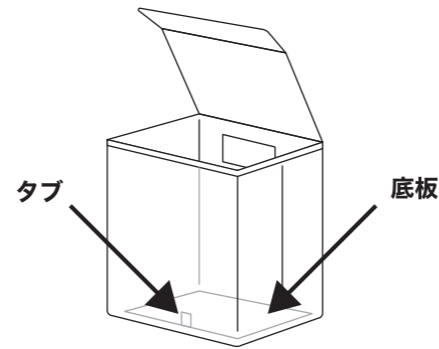


製品サイズ

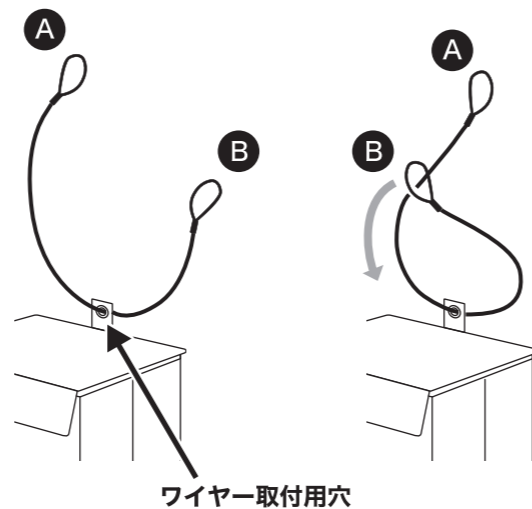


受け取りのご準備

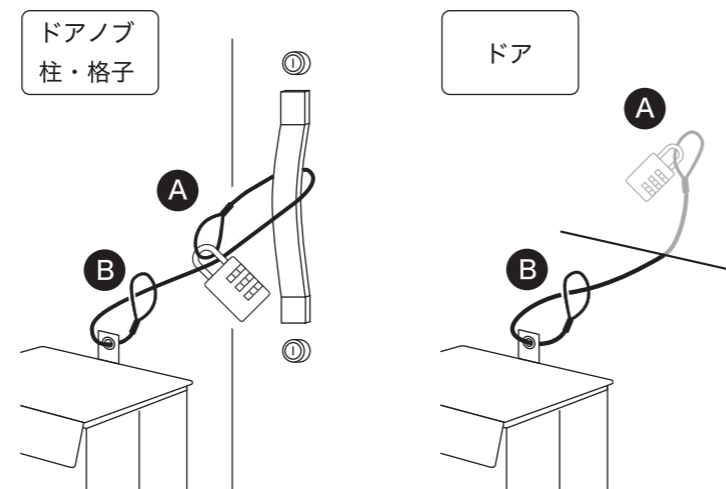
1 ボックスを開き、中にある底板を敷きます。
※タブがついている方を上にしてください。



2 付属のワイヤーを本体のワイヤー取付用穴に通し、Aの先端をBの輪に通します。Bの先端はワイヤー取付用穴の方向(矢印の方向→)にスライドします。

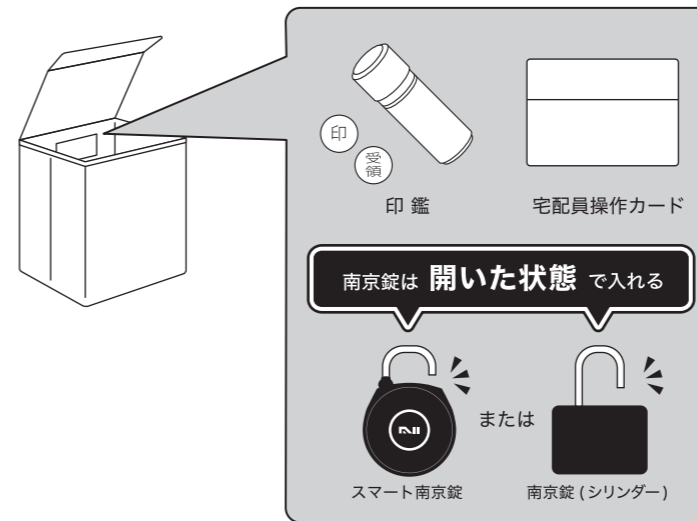


3 Aの先端を玄関のドアノブや柱、窓枠の格子、ドアなどを通し、南京錠(ダイヤル)を使って先端を施錠します。※水が溜まる場所には設置しないでください。



受取サイン用の印鑑をご用意ください

4 内側ポケット内に【印鑑】と【宅配員操作カード】を【スマート南京錠】または【南京錠(シリンダー)】を開いた状態で入れてください。



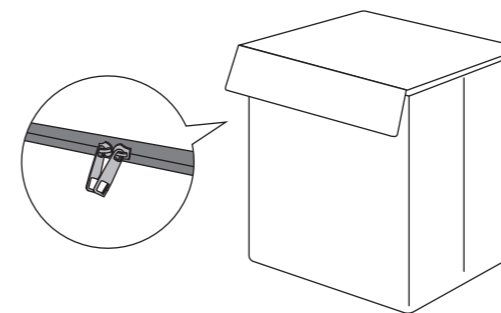
● 受け取りサイン用の印鑑について

印鑑は荷物の受け取りに必要な場合があります。印面は〈受領〉〈印〉などお客様のお名前でもなくとも受取可能です。

● スマート南京錠ご使用前のご注意

スマート南京錠は必ず以下の設定を行ってください。
①アプリインストール ②アカウント登録 ③接続設定
詳細はスマート南京錠の取扱説明書をご確認ください。

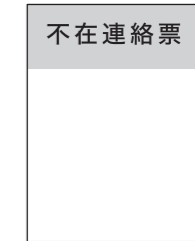
5 フタを閉めた状態にして、荷物が届くのを待ちください。※ファスナーを閉めてください。



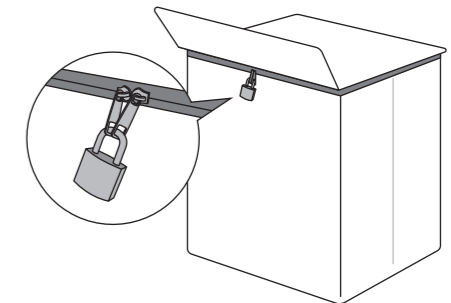
受け取り方法

まず確認

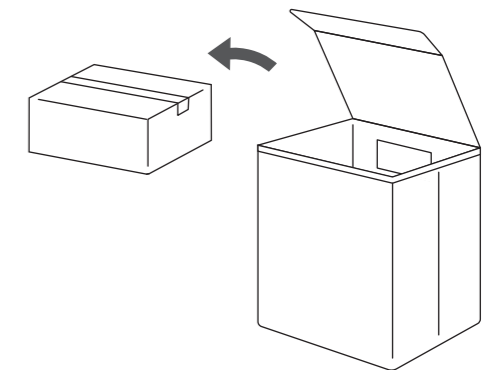
不在時に荷物が届いた場合は、ポストに不在連絡票が投函されます。
※配達業者によって異なります。



1 前面フタを開け、施錠されている南京錠を開錠します。



2 フタを開け、荷物を取り出します。



3 長期間使用しない場合は、折りたたんで収納・保管してください。

