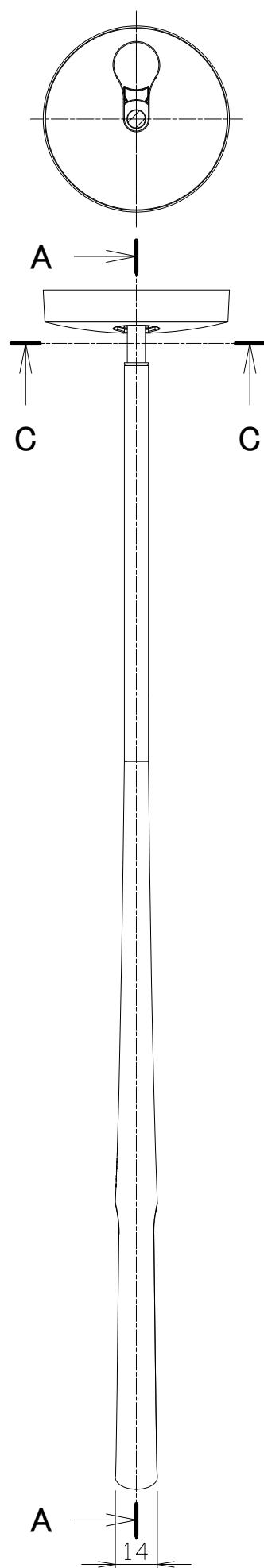
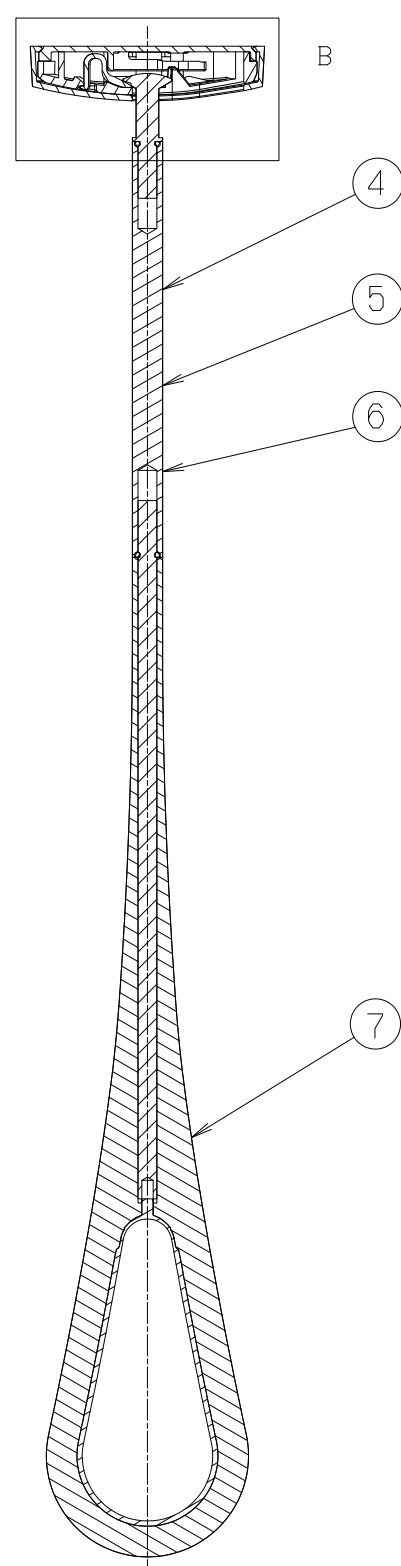


ボールS使用時：400
 ボールM使用時：550
 ボールL使用時：700

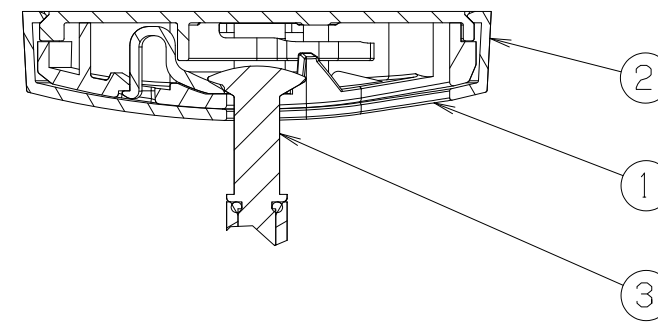
C-C断面図 (S=1:2)



A-A断面図 (S=1:2)



B部詳細図 (S=1:1)



7	フープ	1	フープ本体：ポリプロピレン リング：エラストマ
6	ボールL	1	アルミニウム アクリル焼付塗装
5	ボールM	1	アルミニウム アクリル焼付塗装
4	ボールS	1	アルミニウム アクリル焼付塗装
3	ボールヘッド	1	SUSXM7
2	ベースカバー	1	ポリプロピレン
1	ベース本体	1	ポリブチレンテレフタレート、ポリアセタール
番号	部品名称	数量	仕様

■品番・部品色 相対表

品番	ベースカバー	ボール	フープ		Oリング
			フープ本体	リング	
KS-NRP020G-WR	白	白	白	レッド	レッド
KS-NRP020G-WGR				グレー	グレー
KS-NRP020G-BKGR	クールグレー	黒	黒	グレー	グレー

尺度	1:2 (1:1)	作成	'26年03月25日	品番	KS-NRP020G-WR KS-NRP020G-WGR KS-NRP020G-BKGR	名称	AirHoop (エアフープ)
				図番	NRP020G-00		株式会社ナスタ