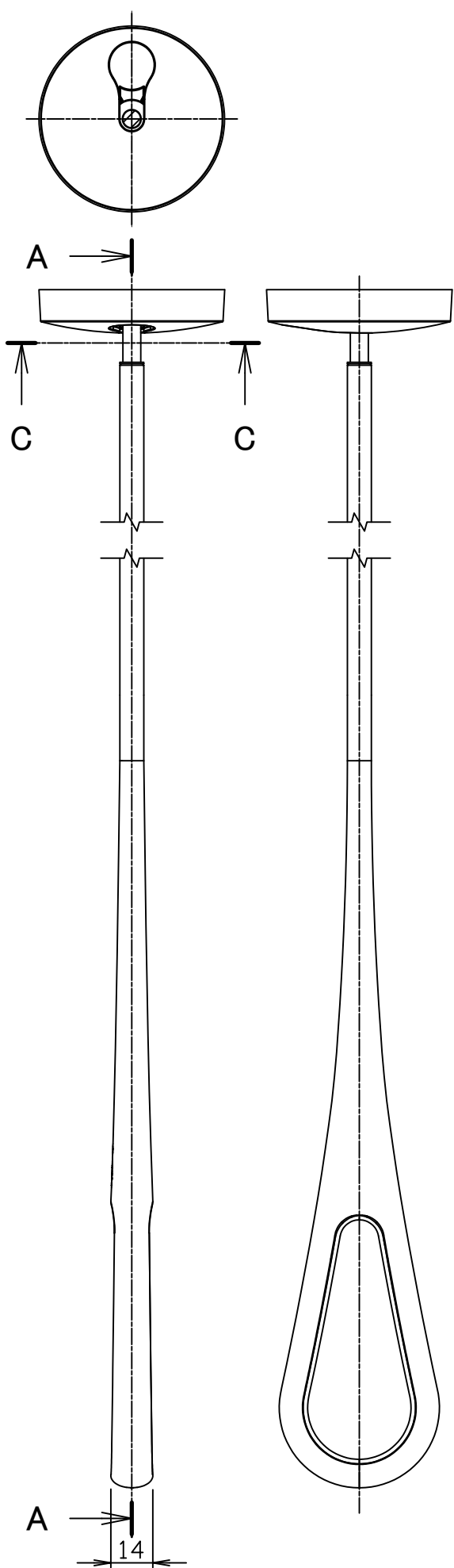
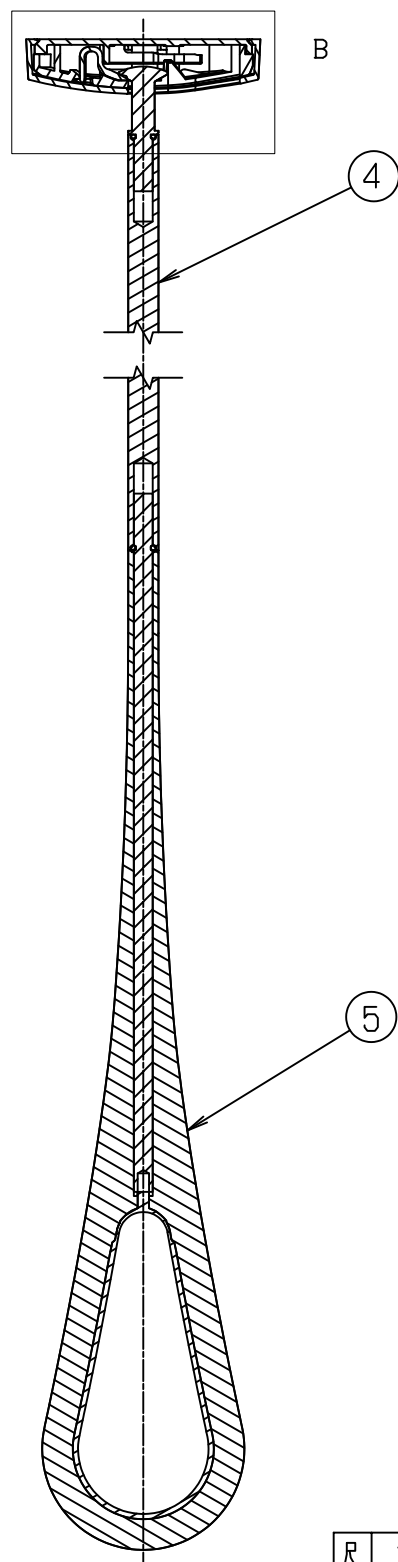


KS-NRP020KT-SS-「J」: 400  
 KS-NRP020KT-MM-「J」: 550  
 KS-NRP020KT-LL-「J」: 700

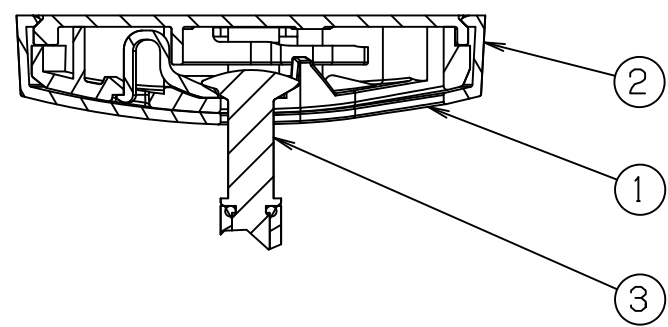
C-C断面図 (S=1:2)



A-A断面図 (S=1:2)



B部詳細図 (S=1:1)



5	フープ	2	フープ本体: ポリプロピレン リング: エラストマ
4	ボール	2	アルミニウム アクリル焼付塗装
3	ボールヘッド	2	SUSXM7
2	ベースカバー	2	ポリプロピレン
1	ベース本体	2	ポリブチレンテレフタレート、ポリアセタール
番号	部品名称	数量	仕様

注記  
 1. ボールは品番によって長さが異なる  
 2. フープ、ボール、ボールヘッドは接着済組立品

■品番・部品色 相対表

「J」品番	ベースカバー	ボール	フープ		Oリング
			フープ本体	リング	
WR	白	白	白	レッド	レッド
WGR				グレー	グレー
BKGR	クールグレー	黒	黒	グレー	グレー

尺度	1:2 (1:1)	作成	'26年03月25日	品番	KS-NRP020KT-SS-「J」 KS-NRP020KT-MM-「J」 KS-NRP020KT-LL-「J」	名称	AirHoop (エアフープ)
				図番	NRP020KT-00		株式会社ナスタ