

宅配投函口サイズ: H75xW296mm

仕様

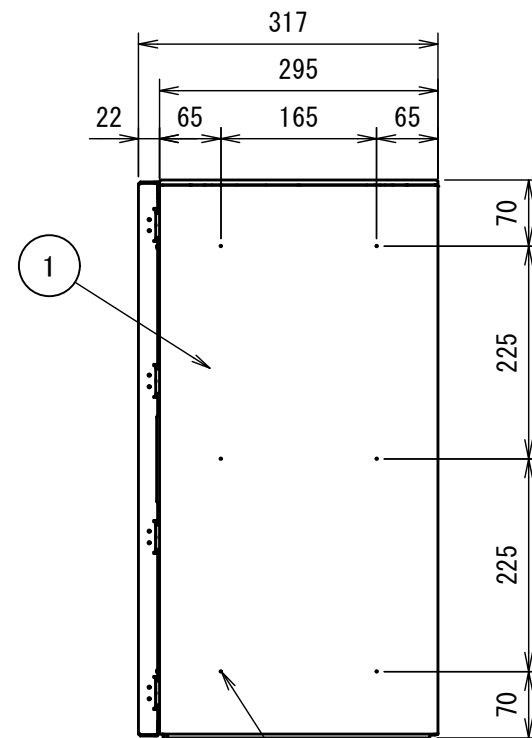
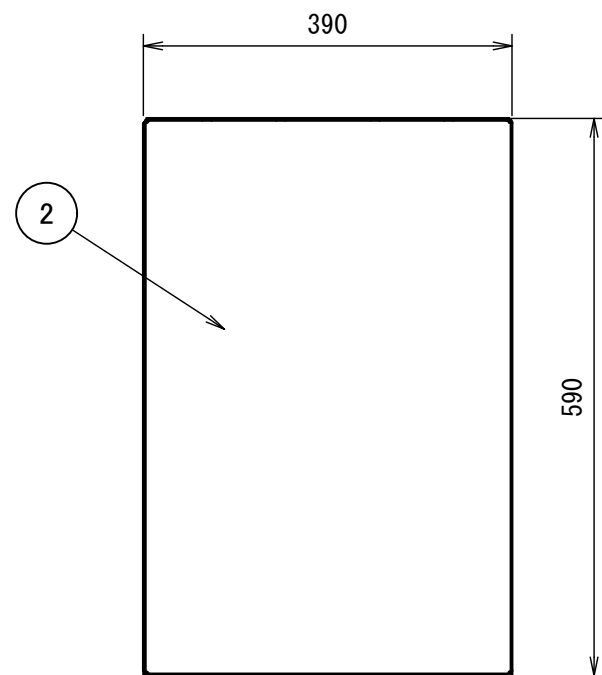
- 本体 : ASA樹脂
PP樹脂(ブラック)
- 化粧扉 : SGCC 粉体塗装
- 宅配扉 : ASA樹脂
- 宅配錠前 : シリンダー錠
- 重量 : 11kg

カラーバリエーション

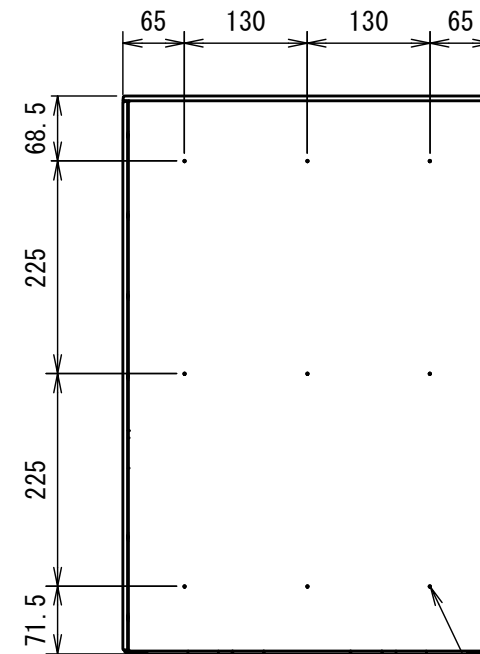
色コード	本体	化粧扉
MAK	ブラック	マットブラック
W	ホワイト	ホワイト
L	ホワイト	ライトグレー
ASH	ホワイト	アッシュ
MWN	ブラック	ミディアムウォールナット
DW	ブラック	ダークウッド
WNT	ブラック	ウォールナット

施工時の注意

※設置の際は設置方法に応じた位置に、製品外側からΦ6.4またはΦ8のドリルで貫通穴加工をして施工してください。



取付穴6-Φ8(穴あけ加工必要)



取付穴9-Φ6.4(穴あけ加工必要)

1	本体	4	宅配錠前	7		10		尺度	1/8	作成	'25年6月24日	品番	TL06NPR-P315-「色」	名称	NastaBox+ 前入前出 右勝手 Mサイズ
2	化粧扉	5		8		11						図番	TL06NPR-P315-00	株式会社 ナスタ	
3	宅配扉	6		9		12									