

掲示板【屋内用】 KS-EX912A / KS-EX915A シリーズ

この度は「掲示板」をお買い上げ頂きありがとうございました。

取り付け前にこの取扱・施工説明書をよくお読み頂き、安全にご注意のうえ正しく取り付けを行ってください。



ご使用前には取扱説明書を必ずご覧ください。お読みになった後は大切に保管してください。

(取り付ける方と使用される方が違う場合は、必ず取扱・施工説明書を使用される方にお渡しください。)



施工上のご注意 必ずお守りください

ご利用の方や他者への危険・損害を防止するための重要な内容ですので必ずお守りください。


●注意事項を無視した使用方法によって生じる〈危険・損害の程度〉を次の表示で区分し説明しています。


	警告	この表示の欄は「死亡や重大な事故が想定される」内容です。
	注意	この表示の欄は「ケガや物的損害が想定される」内容です。

●お守りいただく〈内容の種類〉を次の絵表示で説明しています。(下記は絵表示の一例です。)



	このような絵表示は「禁止」の内容です。
	このような絵表示は必ず行う「強制」の内容です。

警告

-  ●製品に重いものを載せたり、寄りかかったり、ぶら下がらないでください。事故や故障の原因となります。
- 火災や故障の原因となりますので、火気を近づけないでください。

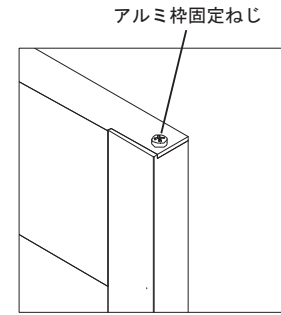
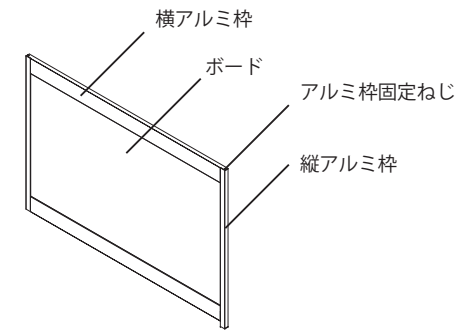
-  ●本製品は屋内専用です。屋外や水のかかる場所には設置しないでください。
- 本製品は取り付ける壁面を確認し、確実に下地に取り付けてください。製品が落下し、ケガをする恐れがあります。
- 取り付け完了後、製品の固定・ガタツキ・ねじの緩みがないか必ず確認してください。製品が落下し、ケガをする恐れがあります。

注意

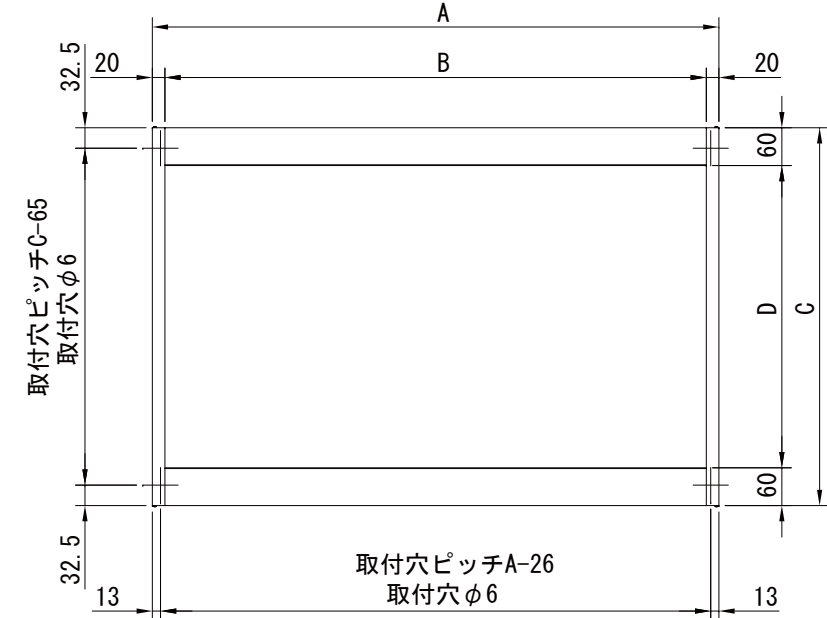
-  ●事故や故障の原因になりますので、下記のことを必ずお守りください。
 - ・むやみな改造及び仕様変更はしないでください。
 - ・製品を破損・故障・変形したままでの使用はしないでください。
 - ・製品へ強い衝撃を与えないでください。
-  ●屋内では、特に湿気の多い場所、直射日光のあたる場所、火気のある場所は避けてください。

本製品について

各部の名称



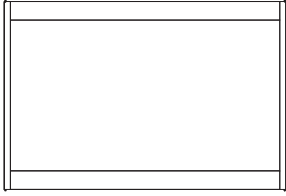
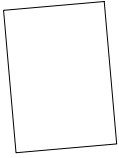
製品サイズ



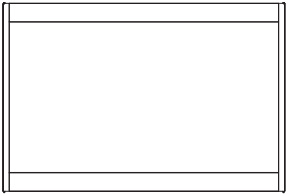
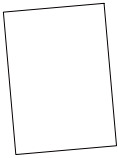

サイズ (H×W)	参考品番	寸法			
		A	B	C	D
600×900	KS-EX912A-6090	900	860	600	480
900×1200	KS-EX912A-9012	1200	1160	900	780

※製品サイズはお選びいただいた品番によって異なります。

KS-EX912A のお客様 梱包内容 (取り付け前に各パーツが入っていることをご確認ください。) ※取り付けねじは同梱されておりません。

<p>本体 1台</p> 	<p>取扱・施工説明書 1枚</p> 
--	--

KS-EX915A のお客様 梱包内容 (取り付け前に各パーツが入っていることをご確認ください。) ※取り付けねじは同梱されておりません。

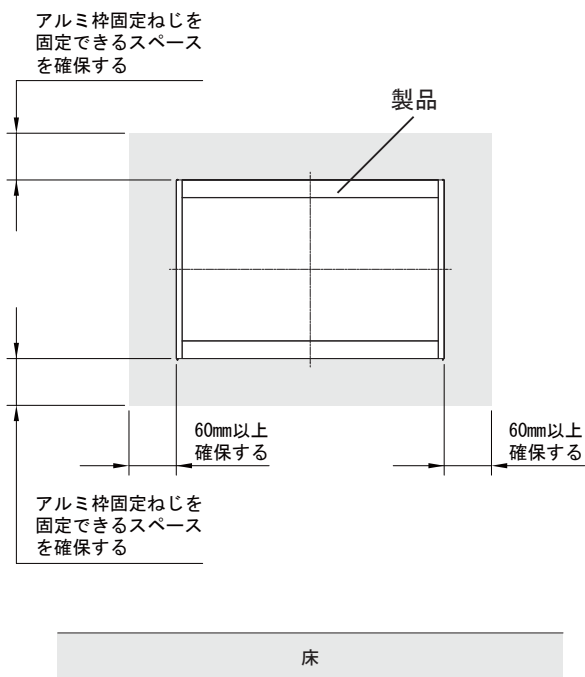
<p>本体 1台</p> 	<p>取扱・施工説明書 1枚</p> 	<p>マグネット 2個</p> 
--	--	---

製品取付方法

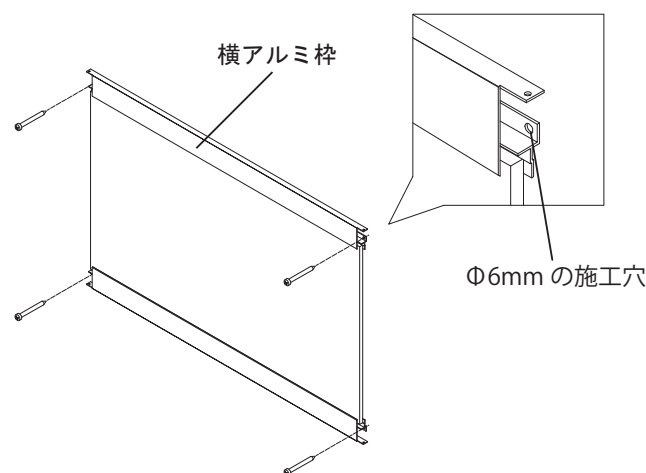
安全に取り付けていただくために、以下の内容を必ずお守りください。

警告	<ul style="list-style-type: none"> ●壁面のみ取り付ける事ができます。壁の建築構造や取付ねじの有効性等を理解されている方による取り付けが必要です。それ以外の方は専門の業者に取り付けを依頼してください。 ●重量物のため、2人以上で扱うなど、施工には十分ご注意ください。
注意	<ul style="list-style-type: none"> ●ねじの締め込みはドライバーを使用し手回しで行なってください。電動ドライバーを使用される場合はねじの締め終わり手前で止め、手回しで締め具合を確かめながら絞め込んでください。電動ドライバーでねじをカラ回りさせますとねじの効き目がなくなってしまい、製品の落下など重大な事故の原因となりますので十分ご注意ください。 ●施工終了後の製品に、傷やへこみ等がないか確認してください。

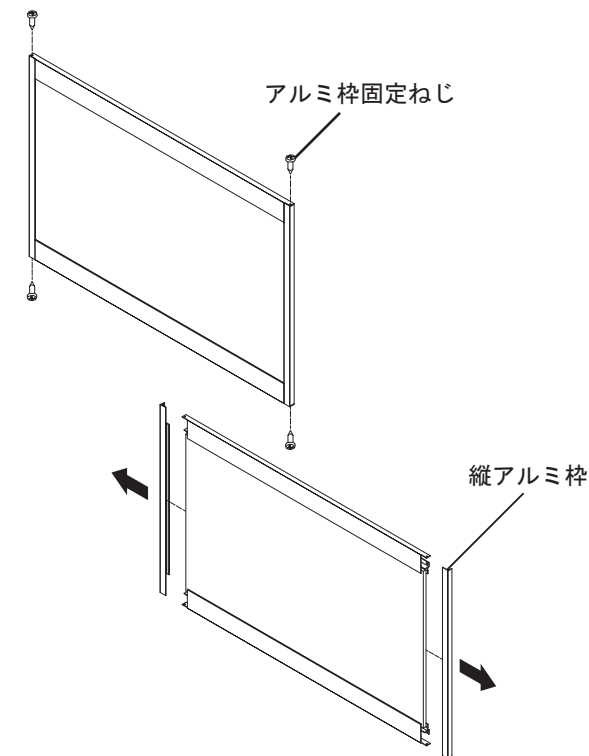
- ①製品取り付け位置に下地があることを必ず確認してください。また、製品を取り付ける際は下図の様に取り付けスペースを確保してください。



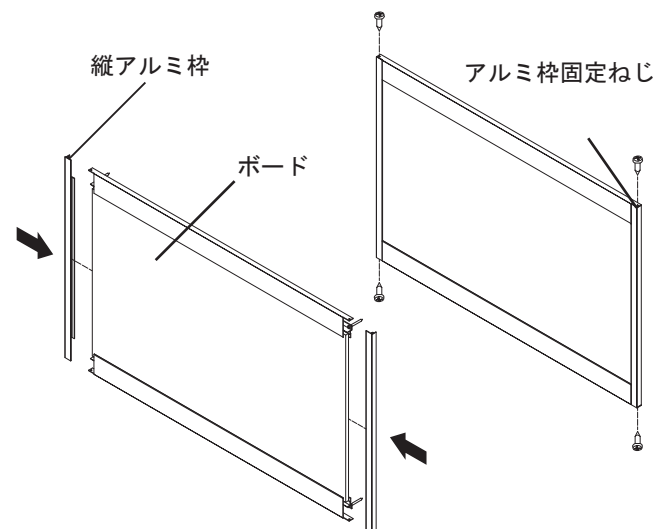
- ③製品の正面に見える横アルミ枠のΦ6mmの施工穴(4ヵ所)を使用し、壁に固定します。
※取り付け用ねじは製品に含まれておりません。(別途)



- ②上下端部(4ヵ所)のアルミ枠固定ねじを外します。
縦アルミ枠を横にスライドさせて外します。



- ④縦アルミ枠をボードにはめ込み、上下をアルミ枠固定ねじで固定します。



使用方法

掲示板へ掲示物を貼り付ける際は画鋲やピンをご使用ください。
(KS-EX915A はマグネットもご使用できます。)

安全にご使用いただくために、以下の内容を必ずお守りください。

警告	●重量のあるものは掲示しないでください。落下してケガをする可能性があります。
注意	<ul style="list-style-type: none"> ●掲示板が曲がったりへこんだりしている場合は修理または交換が必要です。取り付けられた業者様にご連絡ください。 ●製品直にサインペン、ボールペン、マーカー等で文字等を書かないでください。消せなくなります。 ●掲示物を貼り付ける際、接着剤、両面テープ、セロテープ等は表面の仕上げをいためますので、絶対に使用しないでください。

お手入れ方法

安全に長くお使い頂くために定期的なお手入れをお願いします。

- やわらかいきれいな布でから拭きしてください。
- 汚れがひどい場合は中性洗剤を含ませた布で拭いた後、水拭きしてください。水拭き後、水分が残らないように、やわらかいきれいな布で拭きとってください。
- シンナー・ベンジン・みがき粉・タワシなどを使って清掃することはさけてください。変色・キズなどの原因になります。



本製品の保証及び免責事項内容について

1. 保証期間

お買い上げ日より1年間です。

保証期間内(1年間)であっても次のような場合は有償修理となります。

- 1) 本来の使用目的以外の用途で使用された場合や異なる使用方法による不具合、損傷、損害。
- 2) 取扱説明書やカタログ、表示ラベル等に記載された使用方法及び注意事項内容の不励行による不具合、損傷
(例：扉や本体への荷重過多による破損や変形など)。
- 3) 当社の手配によらない第三者の加工、組立、施工、管理、メンテナンスなどの不備による不具合
(例：中性洗剤以外を使用したクリーニングや工事での養生不足による変色、取り付け寸法違いなどによる性能低下、腐蝕、傷など)。
- 4) 建築躯体の変形など当該商品以外に起因する不具合、損傷。
- 5) 商品又は部品の経年変化(消耗・摩耗、ネジやボルトの緩み)や経年劣化(樹脂部品や塗装等の退色やひび割れなど)、又はこれらに伴う不具合、消耗品の損傷、故障や劣化。
- 6) 商品本来の性能を超えた環境下に設置された場合の不具合(例：耐風圧・積雪に対する強度、凍結や低温・高温環境による不具合など)。
- 7) 空気環境や雨水に含まれる成分に起因するもらい錆や腐蝕、塗料の剥離などの不具合
(海岸地帯での潮風や塩分を含んだ雨水、融雪剤、温泉地帯で発生する各種ガス、自動車や給湯器、工場、ごみ焼却場などから出る煤塵、煤煙、亜硫酸ガス、鉄道、幹線道路沿いや工場周辺などの大気中に含まれる土砂、粉塵、金属粉等が付着して発生するもらい錆や腐蝕、塗料の剥離、樹脂部品等の変質やひび割れなど)。
- 8) 鼠、昆虫などの小動物の害、蔦や蔓、根などの植物の害による不具合、損傷。
- 9) 天災やその他の不可抗力(暴風、豪雨、洪水、津波、落雷、地震、地盤沈下、火災、噴火)に起因する不具合、損傷、盗難、損害。
- 10) 所有者様や第三者による不当な修理、加工、改造等に起因する不具合。
- 11) 犯罪などの不法行為に起因する不具合、損傷、盗難、損害。

株式会社 ナスタ

本社 〒105-0004 東京都港区新橋 1-1-1 日比谷ビルディング2F Tel: 03-6779-8775(代) Fax: 03-6779-8776
 東京支店 〒105-0004 東京都港区新橋 1-1-1 日比谷ビルディング2F Tel: 03-6779-8772(代) Fax: 03-6779-8773
 大阪支店 Tel: 06-6858-5671(代) 仙台支店 Tel: 022-207-4700(代) 横浜支店 Tel: 045-474-0631(代) 広島支店 Tel: 082-249-4651(代) サイン課 Tel: 03-3660-1781(代)
 札幌支店 Tel: 011-741-2250(代) 北関東支店 Tel: 048-553-1751(代) 名古屋支店 Tel: 052-242-2272(代) 福岡支店 Tel: 092-472-1088(代)

Web: www.nasta.co.jp/ Mail: info@nasta.co.jp