

# インフォメーションボード

屋内用


KS-EX982P

施工の前に、この「施工説明書」をよくお読みの上、正しく施工してください。

## ※おねがい事項

- 取付工事には手袋を着用してください。
- 製品に化学薬品(酸・シンナー等)をかけないでください。変色、割れ等の原因になります。
- ねじ等の締め忘れのないよう、確実に止めてください。

## 梱包部材

フィッシャープラグS6  8本 (6本)	皿タッピンねじ呼び4×30  8本 (6本)	化粧ねじ  ベース部 8本 (6本) 頭部	ワッシャー  8枚 (6枚)	取扱説明シール  1枚 (1枚)
---	---	---	---	---

※( )はKS-EX982P-6090を表します。

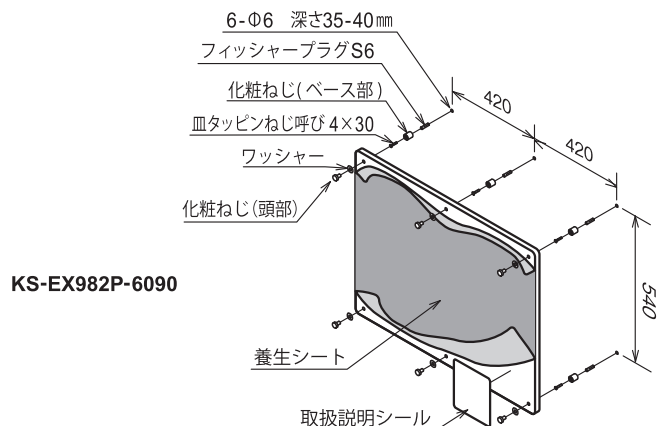
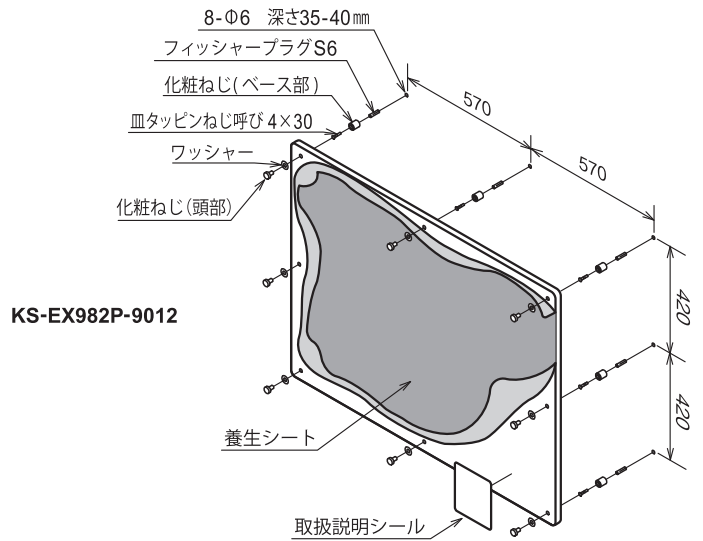
## 施工方法

以下の手順にしたがって施工してください

**⚠注意** 施工は2人以上で行ってください。

- 壁面にドリルでΦ6×深さ35~40mmの穴をあけます。(穴ピッチや穴数は製品によって異なります。)
- 付属のフィッシャープラグS6を穴に差し込み、皿タッピンねじで化粧ねじ(ベース部)を固定します。
- ボード両面には養生シートが貼付されております。ボードの背面にあたる側の養生シートを全てはがし、ボードの正面にあたる側の養生シートは、穴部分の付近のみはがします。(ボードに表裏はありませんので、任意で正面側・背面側を設定してください。)
- ボードの背面側(養生シートを全てはがした面)に、あいている穴と壁面に取付けた化粧ねじのベース部分を合わせ、正面側からワッシャーと化粧ねじ(頭部)を取付けます。  
※この作業はボードを支える人・ワッシャーとねじを締める人と決め、2人以上で作業を行ってください。
- 付属の取扱説明シールを貼り付けます。

**⚠注意** 工事終了後は、入居者が入るまでの間のキズを防ぐため、製品に貼り付けられている養生シートは、製品引渡しまで貼り付けしたままにしてください。



●掲載内容に関して予告なく変更になる場合がございます。予めご了承ください。