

施工上のご注意 必ずお守りください

ご利用の方や他者への危険・損害を防止するための重要な内容ですのでお守りください。

●注意事項を無視した使用方法によって生じる〈危険・損害の程度〉を次の表示で区分し説明しています。

警告	この表示の欄は「死亡や重大な事故が想定される」内容です。
注意	この表示の欄は「ケガや物的損害が想定される」内容です。

●お守りいただく〈内容の種類〉を次の絵表示で説明しています。(下記は絵表示の一例です。)

	このような絵表示は「禁止」の内容です。
	このような絵表示は必ず行う「強制」の内容です。

警告

- 強度が十分にある天井に取り付けてください。
- 製品に付属のねじ以外はお使用にならないでください。(コンクリート天井除く)
- 落下すると危険ですのでベビーベッドなどの近くには設置しないでください。
- 洗濯物などを吊り下げると引火の恐れがありますのでストーブなどの近くには設置しないでください。
- 湿気により腐食する恐れがありますので浴室には設置しないでください。



- 本製品は天井面のみ取り付けの事ができます。製品の落下による事故やケガなどを防ぐために天井の建築構造や取付ねじの有効性等を理解されている方による取り付けが必要です。それ以外の方は専門の業者に取り付けを依頼してください。
- 本製品は室内専用です。屋外ではお使用できません。
- 水平天井専用です。傾斜天井には取り付けできません。

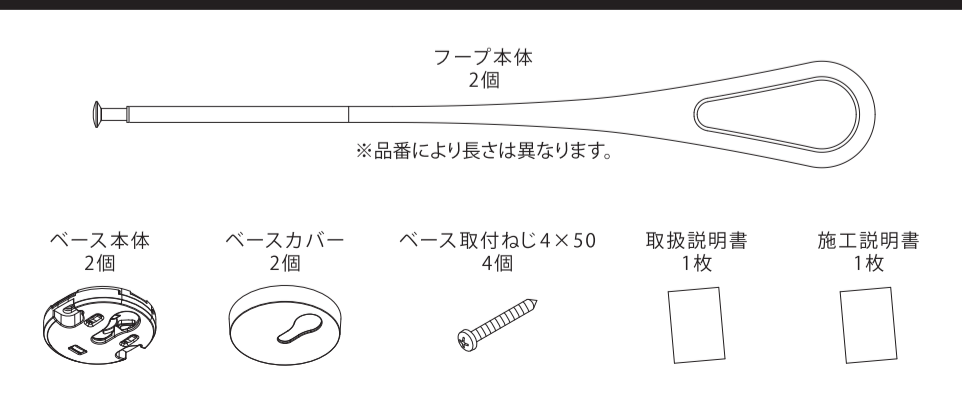


注意

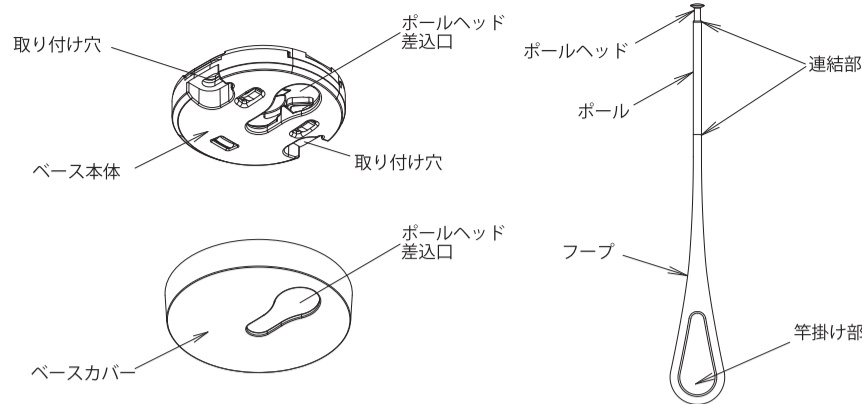
- 故障の原因になりますので、製品の改造、分解はしないでください。
- 人の通る所や非常口・避難経路などには取り付けしないでください。
- 取付完了後、製品の固定・ガタツキ・ねじのゆるみがないか必ずご確認ください。
- 高い所での作業ですので、安定した台を使用し足場には十分にご注意ください。
- 弊社の「ランドリーポール KS-NRP003」をご使用の場合、ランドリーポールの落下防止のため、AirHoopの端からランドリーポールのキャップ先端までを片側で200mm以上残すようにベースを天井に取り付けてください。



梱包内容 (取り付け前に各パーツが入っていることをご確認ください。)



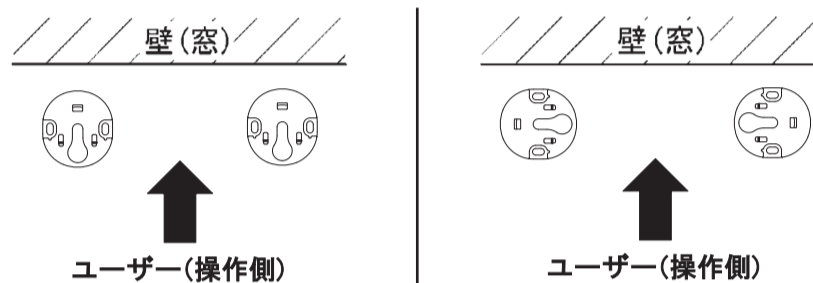
各部の名称



ベースを取り付ける前に

AirHoopはどの向きでも取り付けることができますが、下図のようにベースを取り付けることで、フープ本体を着脱する際にベース本体のポールヘッド差込口が見やすくなり、より使いやすくなります。

「AirHoop」と弊社の「ランドリーポール KS-NRP003」をご利用の場合



※どちらの向きでもベース本体の差込口が見やすくなります。

物干竿使用のご注意

■弊社の「ランドリーポール KS-NRP003」をご使用の場合

ランドリーポールの落下防止のため、AirHoopの端からランドリーポールのキャップ先端までを片側で200mm以上残すようにベースを天井に取り付けてください。

※ランドリーポール以外の物干竿をご使用の場合は、お使いになる物干竿の取扱説明書をご確認の上、お使いください。

ランドリーポール 品番	ポール長さ (mm)	※AirHoopの取り付け長さは施工現場に応じて調整して取り付けください。
KS-NRP003-17P	1,000~1,700	
KS-NRP003-30P	1,700~3,000	
KS-NRP003-40P	2,200~4,000	

施工説明書

AirHoop (エアフープ) KS-NRP020

この度は「AirHoop (エアフープ) KS-NRP020」をお買い上げ頂きありがとうございました。取付前にこの施工説明書をよくお読み頂き、安全にご注意のうえ正しく取り付けを行ってください。ご使用前は取扱説明書を必ずご覧ください。お読みになった後は大切に保管してください。(取り付ける方と使用される方が違う場合は、必ず取扱説明書を使用される方にお渡しください。)

●掲載内容に誤りや予告なく変更になる場合がございます。予めご了承ください。

※取扱説明書を必ずお客様にお渡し下さい。

NiNasta 株式会社 ナスタ Nasta Co., Ltd.

本社 〒107-0062 東京都港区南青山5-1-3 TS AOYAMA 6F www.nasta.co.jp

東京支店/東京ルートグループ Tel 03-3660-1815
東京支店/北関東グループ Tel 048-553-1751
東京支店/経井沢グループ Tel 050-5497-3217
札幌支店 Tel 011-741-2250
仙台支店 Tel 022-207-4700

大阪支店 Tel 06-6858-5671
名古屋支店 Tel 052-854-7411
広島支店 Tel 082-249-4651
福岡支店 Tel 092-472-1088

広城営業部/東京リフォームグループ Tel 03-6842-7033
広城営業部/大阪リフォームグループ Tel 06-7653-9905
広城営業部/ルートグループ Tel 03-6778-2906
広城営業部/ハウスメーカーグループ(東京) Tel 03-6778-2906
広城営業部/ハウスメーカーグループ(大阪) Tel 06-7653-9905

ベース取付方法

ベースは付属のねじで様々な天井構造に取付できます。
天井の構造を確認し天井構造に合った固定方法で取付けてください。

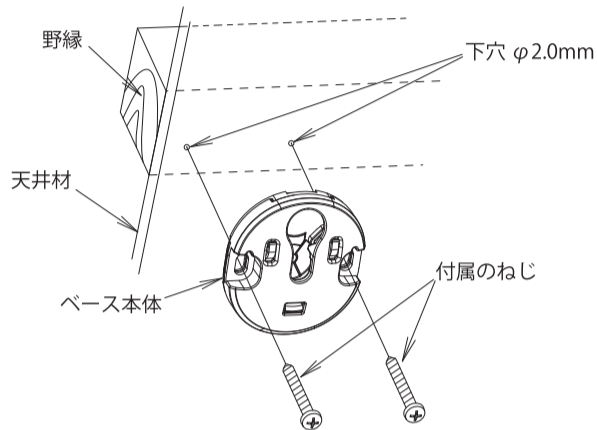
<p>警告</p>	<p>天井面のみ取り付けの事ができます。天井の建築構造や取付ねじの有効性等を理解されている方による取り付けが必要です。それ以外の方は専門の業者に取付を依頼してください。</p>
<p>注意</p>	<p>ねじの締め込みはドライバーを使用し手回しで行なってください。 電動ドライバーを使用される場合はねじの締め終わり手前で止め、手回しで締め具合を確かめながら絞め込んでください。 電動ドライバーでねじをカラ回しさせますとねじの効き目がなくなってしまう、製品の落下など重大な事故の原因となりますので十分ご注意ください。</p>

木下地に固定する場合

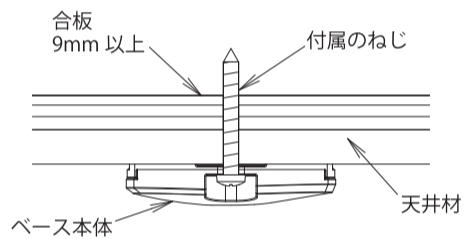
石膏ボードの上に木製の下地がある場合は付属のねじで直接取り付けできます。

- ①下地の位置、方向、幅などを確認します。
- ②ベースの向きを確認し、ベース本体を天井に当てペンなどで2箇所あるねじの位置に印を付けます。(ねじの取付間隔は42mmです。)
- ③印を付けたねじの位置に直径2mmのドリルで下穴を開けます。
- ④ベース本体の向きを確認して、付属のねじ2本でベース本体をしっかり固定します。(ゆるみがないか確認してください。)

●野縁に固定する場合



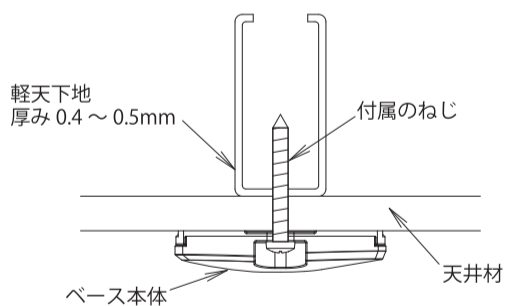
●9mm以上の合板に固定する場合



軽天下地に固定する場合

石膏ボードの上に軽天下地がある場合は付属のねじで直接取り付けできます。

- ①下地の位置、方向、幅などを確認します。
- ②ベースの向きを確認し、ベース本体を天井に当てペンなどで2箇所あるねじの位置に印を付けます。(ねじの取付間隔は42mmです。)
- ③印を付けたねじの位置に直径2mmのドリルで下穴を開けます。
※下穴が大きいとねじが十分効きませんのでご注意ください。
- ④ベース本体の向きを確認して、付属のねじ2本でベース本体をしっかり固定します。(ゆるみがないか確認してください。)
※ねじが斜めにならないように垂直に取り付けてください。

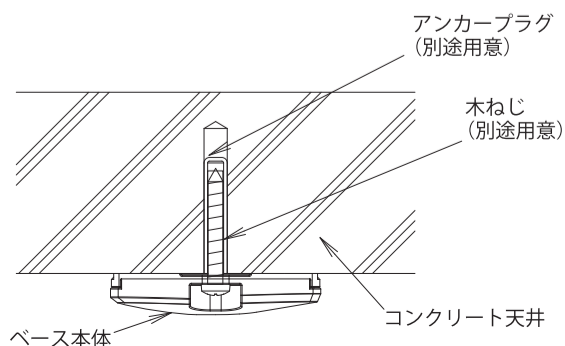


コンクリート天井に固定する場合

コンクリート天井には付属のねじは使用できませんので別途ご用意ください。

※コンクリートに穴を開ける際は周囲に対する騒音にご注意ください。

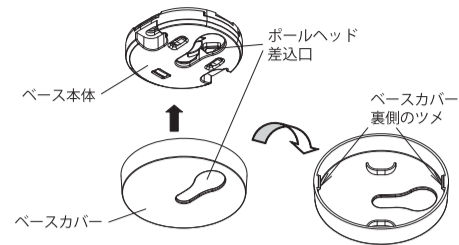
- ①ベースの向きを確認し、ベース本体を天井に当てペンなどで2箇所あるねじの位置に印を付けます。(ねじの取付間隔は42mmです。)
- ②コンクリートに穴を開けられるドリルで径6.4mm、深さ40mmの下穴を開けます。
- ③下穴にアンカープラグ #10×32 (別途用意) を打ち込みます。
- ④ベース本体の向きを確認して、木ねじ丸頭φ4.5×32 (別途用意) 2本でベース本体をしっかり固定します。(ゆるみがないか確認してください。)



ベースカバーをベース本体に取り付ける

ベースカバーの取り付け方法

ベース本体とベースカバーのボールヘッド差込口の形を合せながら押し込んで取り付けます。
ベースカバー裏側のツメがベース本体にかかり固定されます。
※天井面とベースカバーの間にスキマがないことを確認してください。

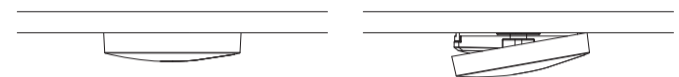


取り付け状態



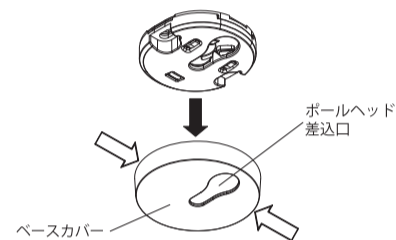
取り付けOK

取り付けNG



ベースカバーの取り外し方法

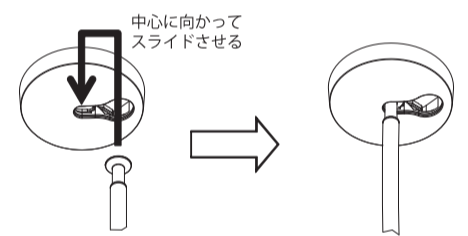
ベースカバーはボールヘッド差込口の両側をつまみながら取り外します。



フープ本体の脱着方法

フープ本体を取り付ける場合

ベースのボールヘッド差込口にフープ本体のボールヘッド部を押しあて、ベース中心に向かってスライドさせて取り付けます。



フープ本体を取り外す場合

フープ本体をベースに当たるように押し上げ、ベースの外側に向かってスライドさせフープ本体を引き抜きます。

