

# 取扱・施工説明書



## 掲示板【屋内用】 KS-EXA10A シリーズ

この度は「掲示板」をお買い上げ頂きありがとうございました。  
 取り付け前にこの取扱・施工説明書をよくお読み頂き、安全にご注意のうえ正しく取り付けを行ってください。  
 ご使用前には取扱説明書を必ずご覧ください。お読みになった後は大切に保管してください。  
 (取り付けの方と使用される方が違う場合は、必ず取扱・施工説明書を使用される方にお渡しください。)



### 施工上のご注意 必ずお守りください

ご利用の方や他者への危険・損害を防止するための重要な内容ですので必ずお守りください。


●注意事項を無視した使用方法によって生じる〈危険・損害の程度〉を次の表示で区分し説明しています。


	<b>警告</b>	この表示の欄は「死亡や重大な事故が想定される」内容です。
	<b>注意</b>	この表示の欄は「ケガや物的損害が想定される」内容です。

●お守りいただく〈内容の種類〉を次の絵表示で説明しています。(下記は絵表示の一例です。)


	このような絵表示は「禁止」の内容です。
	このような絵表示は必ず行う「強制」の内容です。


### 警告

-  ●製品に重いものを載せたり、寄りかかったり、ぶら下がらないでください。  
事故や故障の原因となります。
- 火災や故障の原因となりますので、火気を近づけないでください。

-  ●本製品は屋内専用です。屋外や水のかかる場所には設置しないでください。
- 取り付ける壁面の材質・状態を確認し、パネルや掲示物の重量に耐えられる平面な壁面に取り付けてください。
- 製品の变形や落下の原因になり、ケガをする恐れがあります。
- 取り付け完了後、製品の固定・ガタツキ・ねじの緩みがないか必ず確認してください。  
製品が落下し、ケガをする恐れがあります。

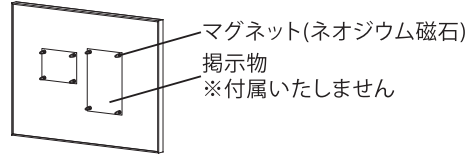
### 注意

-  ●事故や故障の原因になりますので、下記のことを必ずお守りください。
  - ・むやみな改造及び仕様変更はしないでください。
  - ・強度低下、故障、事故の原因となります。また、本来の機能を損なう恐れがあります。
  - ・製品を破損・故障・変形したままでの使用はしないでください。
  - ・製品へ強い衝撃を与えないでください。

-  ●事故や故障の原因になりますので、下記のことを必ずお守りください。
  - ・屋内では、特に湿気が多い場所、直射日光のあたる場所、火気のある場所、冷暖房の空調設備付近は設置しないでください。
  - ・人通りや周囲の状況に配慮し、ポスター等の入れ替え作業に支障のない安全な場所に設置してください。  
本体に人が当たると、ケガをしたり、衣服を損傷したりすることがあります。



### 使用方法

- 製品へ掲示物を貼り付ける際は付属のマグネット等をご使用ください。  
※画鋲やピンはご使用できません。
- 商品出荷時の状態では面板に表面保護シートが貼られています。  
シートをはがしてからテープやマグネットで掲示物を貼ってください。



マグネット(ネオジウム磁石)  
 掲示物  
 ※付属いたしません

### 安全にご使用いただくために、以下の内容を必ずお守りください。

	<b>警告</b>	<ul style="list-style-type: none"> <li>●重量のあるものは掲示しないでください。落下してケガをする恐れがあります。</li> <li>●角部、フレーム切り口、部品等は鋭利ですので、手などを傷つけないよう、取り扱いにご注意ください。</li> <li>●ネオジウム磁石は磁力が強力なため、下記に注意してください。                     <ul style="list-style-type: none"> <li>・ネオジウム磁石を誤飲すると大変危険です。子供の手の届く場所におかないでください。 万が一誤飲した場合は医師の診断を受け指示に従ってください。</li> <li>・ペースメーカーなどの電子医療機器を着装した人、およびその他の電子医療機器へ磁石を近づけることは、機器の正常な動作を損う可能性もあり、大変危険です。ご注意ください。</li> <li>・ネオジウム磁石を携帯電話やスマートフォン・CD・パソコン・磁気カード・時計など、磁気の影響を受けやすいものに近づけないでください。</li> </ul> </li> </ul>
	<b>注意</b>	<ul style="list-style-type: none"> <li>●製品が曲がったりへこんだりしている場合は修理または交換が必要です。 取り付けられた業者様にご連絡ください。</li> <li>●面板がしっかり固定されているかご確認ください。固定が不十分だと面板が脱落する恐れがあります。</li> <li>●製品直にサインペン、ボールペン、マーカー等で文字等を書かないでください。消せなくなります。</li> <li>●掲示物を貼り付ける際、接着剤等は絶対に使用しないでください。表面の仕上げをいためます。</li> <li>●製品の下にものを置かないでください。予期せぬ事態で面板が脱落することも予想されます。</li> <li>●定期的に点検してください。 製品のゆがみ、ガタつき、さび、腐食等の異常がないかを点検し異常がある場合は交換してください。</li> </ul>

### お手入れ方法

安全に長くお使い頂くために定期的なお手入れをお願いします。  
 ※お手入れの際は、安全のため必ずゴム手袋をお使いください。  
 この製品は板金部品を使用しているため、細部までお手入れされる場合は、手を切る恐れがあります。

- 製品へほこりがたまりやすく、放置していると汚れますので、定期的に清掃してください。
- 柔らかい布を水でしめらせ、よくしぼって拭いてください。金属磨き、サンドペーパー等は表面をいためます。
- 殺虫剤をかけたたり、シンナーやベンジン等揮発性のあるもので拭いたりしないでください。変色、変質の原因となります。

### 本製品の保証及び免責事項内容について

1. 保証期間  
お買い上げ日より1年間です。

保証期間内（1年間）であっても次のような場合は有償修理となります。

- 1) 本来の使用目的以外の用途で使用された場合や異なる使用方法による不具合、損傷、損害。
- 2) 取扱説明書やカタログ、表示ラベル等に記載された使用方法及び注意事項内容の不励行による不具合、損傷  
(例：扉や本体への荷重過多による破損や変形など)。
- 3) 当社の手配によらない第三者の加工、組立、施工、管理、メンテナンスなどの不備による不具合  
(例：中性洗剤以外を使用したクリーニングや工事中の養生不足による変色、取り付け寸法違いなどによる性能低下、腐蝕、傷など)。
- 4) 建築躯体の変形など当該商品以外に起因する不具合、損傷。
- 5) 商品又は部品の経年変化（消耗・摩耗、ネジやボルトの緩み）や経年劣化（樹脂部品や塗装等の退色やひび割れなど）、又はこれらに伴う不具合、消耗品の損傷、故障や劣化。
- 6) 商品本来の性能を超えた環境下に設置された場合の不具合（例：耐風圧・積雪に対する強度、凍結や低温・高温環境による不具合など）。
- 7) 空気環境や雨水に含まれる成分に起因するもらい錆や腐蝕、塗料の剥離などの不具合  
(海岸地帯での潮風や塩分を含んだ雨水、融雪剤、温泉地帯で発生する各種ガス、自動車や給湯器、工場、ごみ焼却場などから出る煤塵、煤煙、亜硫酸ガス、鉄道、幹線道路沿いや工場周辺などの大気中に含まれる土砂、粉塵、金属粉等が付着して発生するもらい錆や腐蝕、塗料の剥離、樹脂部品等の変質やひび割れなど)。
- 8) 鼠、昆虫などの小動物の害、蔦や蔓、根などの植物の害による不具合、損傷。
- 9) 天災やその他の不可抗力（暴風、豪雨、洪水、津波、落雷、地震、地盤沈下、火災、噴火）に起因する不具合、損傷、盗難、損害。
- 10) 所有者様や第三者による不当な修理、加工、改造等に起因する不具合。
- 11) 犯罪などの不法行為に起因する不具合、損傷、盗難、損害。

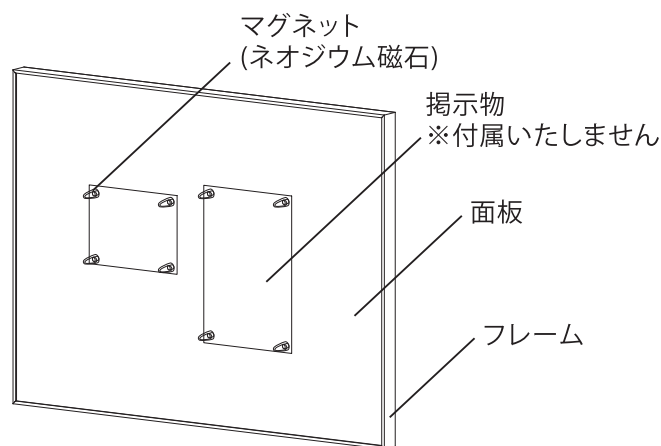
●掲載内容に関して予告なく変更になる場合がございます。予めご了承ください。

	株式会社ナスタ Nasta Co., Ltd.	本社 〒107-0062 東京都港区南青山5-1-3 TS AOYAMA 6F www.nasta.co.jp		
東京支店／東京ルートグループ	Tel 03-3660-1815	大阪支店	Tel 06-6858-5671	広域営業部／東京リフォームグループ
東京支店／北関東グループ	Tel 048-553-1751	名古屋支店	Tel 052-854-7411	広域営業部／大阪リフォームグループ
東京支店／経井沢グループ	Tel 050-5497-3217	広島支店	Tel 082-249-4651	広域営業部／ルートグループ
札幌支店	Tel 011-741-2250	福岡支店	Tel 092-472-1088	広域営業部／ハウスメーカーグループ(東京)
仙台支店	Tel 022-207-4700			広域営業部／ハウスメーカーグループ(大阪)

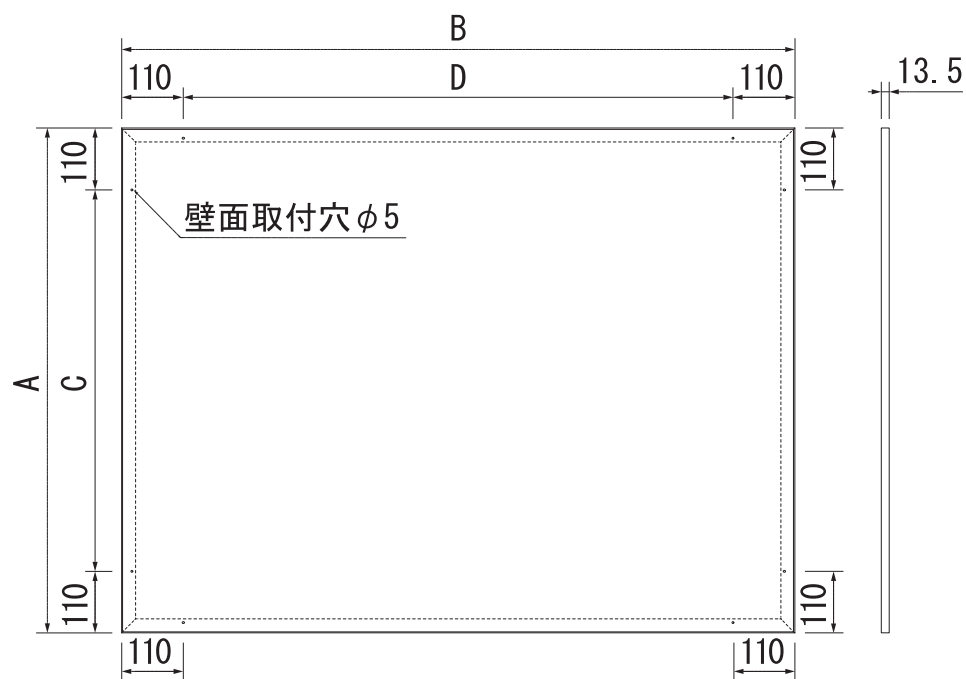
EXA10A-4560C-002-00\_2026.3

本製品について

各部の名称



製品サイズ



使用可能方向	サイズ				品番
	A	B	C	D	
タテ向き・ヨコ向き	450	600	230	380	KS-EXA10A-4560
タテ向き・ヨコ向き	600	900	380	680	KS-EXA10A-6090
タテ向き・ヨコ向き	900	1200	680	980	KS-EXA10A-9012
ヨコ向き	900	1500	680	1280	KS-EXA10A-9015
ヨコ向き	900	1800	680	1580	KS-EXA10A-9018

※製品サイズは  
お選びいただいた  
品番によって異なります。

梱包内容 (取り付け前に各パーツが入っていることをご確認ください。)

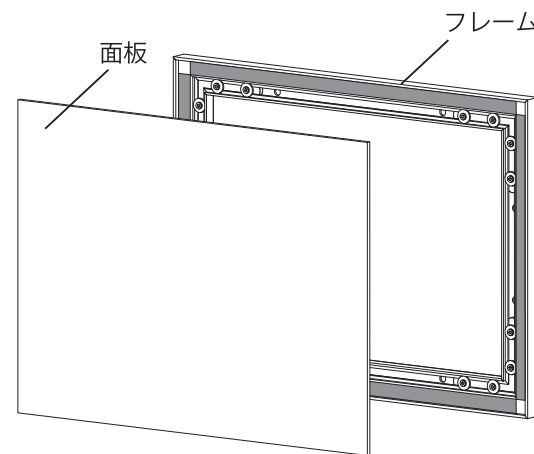
本体 1台 	取扱・施工説明書 1枚 	取付ねじ 4×20 8本 	マグネット (ネオジウム磁石) 8個 
-----------	-----------------	---------------------	---------------------------

製品取付方法

安全に取り付けていただくために、以下の内容を必ずお守りください。

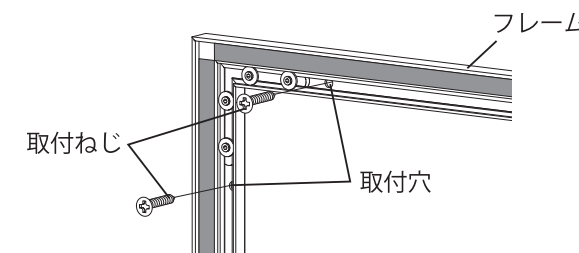
<p><b>警告</b></p>	<ul style="list-style-type: none"> <li>●壁面のみ取り付けの事ができます。壁の建築構造や取付ねじの有効性等を理解されている方による取り付けが必要です。それ以外の方は専門の業者に取り付けを依頼してください。</li> <li>●重量物のため、2人以上で扱うなど、施工には十分ご注意ください。</li> </ul>
<p><b>注意</b></p>	<ul style="list-style-type: none"> <li>●取り付け金具を正しくお選びください。 壁面の材質により、付属の取付ねじが合わない場合があります。 市販の取り付け金具をご使用の際は、製品や掲示物の重量に耐えられる物をお選びください。</li> <li>●ねじの締め込みはドライバーを使用し手回しで行なってください。電動ドライバーを使用される場合はねじの締め終わり手前で止め、手回しで締め具合を確かめながら絞め込んでください。 電動ドライバーでねじをカラ回りさせますとねじの効き目がなくなってしまい、製品の落下など重大な事故の原因となりますので十分ご注意ください。</li> <li>●取り付けの際はフレームの上下・左右の辺を必ず固定してください。 振動などによりフレームがズレたり、落下する恐れがあります。</li> <li>●壁面への取り付けの際に、壁面の平面を出してから取り付けてください。 壁面に凹凸がある場合、商品本来の機能が失われるだけでなく、商品全体が変形する恐れがあります。 また、面板の固定が不十分となり、面板が脱落する恐れがあります。</li> <li>●施工終了後の製品に、傷やへこみ、製品がしっかり固定されているか等をご確認ください。</li> </ul>

① フレームから面板を取り出します。



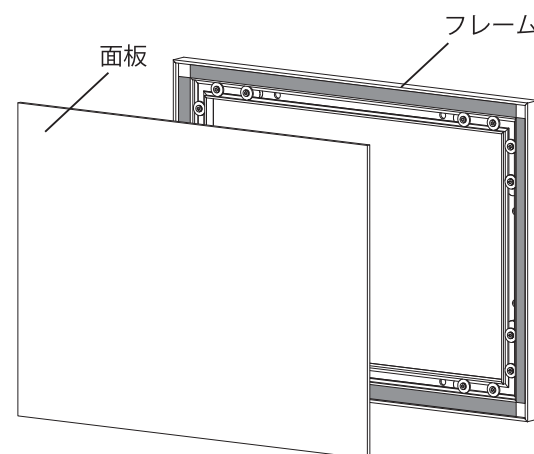
② 取付穴より取付ねじで壁面に固定します。

- サイズや壁面の状態によっては、取付穴を増設し、ねじを別途ご用意いただき、追加してお取り付けください。  
※特にB1(728×1030)を越えるサイズは追加をおすすめします。
- 設置は、平らな壁面でなければスペーサー等を当てるなどして平面を出してお取り付けください。また、フレームが上下に湾曲しない様、直角を出してお取り付けください。  
フレームを変形して取り付けると面板が入らなかったり、フレームと面板に隙間が発生する原因となります。



③ 面板がフレームに入ることを一度確認し、取り出します。

- 面板をフレームに貼る前に、面板がフレームに入ることを必ず確認してください。
- 面板裏面の両面テープ接着面のほこり、汚れを十分に取除き、よく乾かしてください。



④ 両面テープのリケイ紙をはがし、フレームと面板の外周四辺を面板の上から強く十分に押さえて貼り合わせます。

- 両面テープの接着面に手を触れると接着力が低下しますので、触れないでください。
- 接着力の効果を十分に発揮させる為、フレームと面板の貼り合わせ後 30分以上静置してからご使用ください。  
※フレーム本体に面板を貼り付ける際の温度は、5~40℃です。

